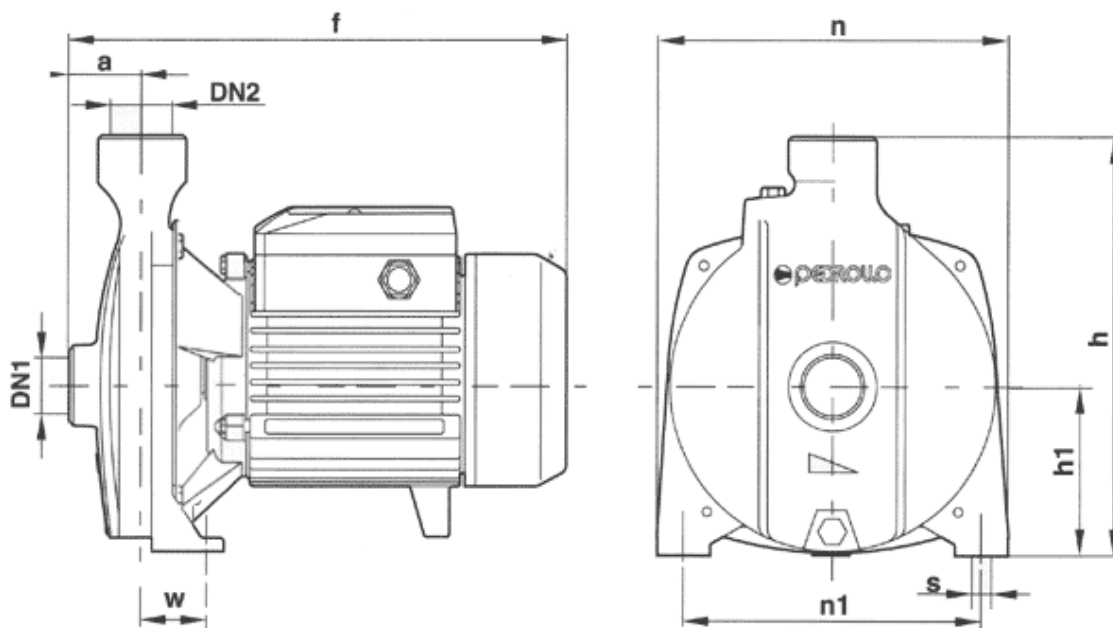
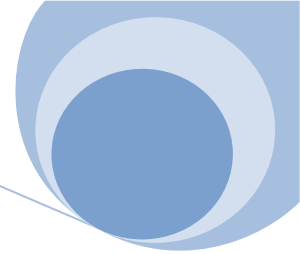


BOMBAS CENTRIFUGAS PEDROLLO MODELO CP CP STANDARD DESDE 1.35HP HASTA 3HP PRESION/ CAUDAL

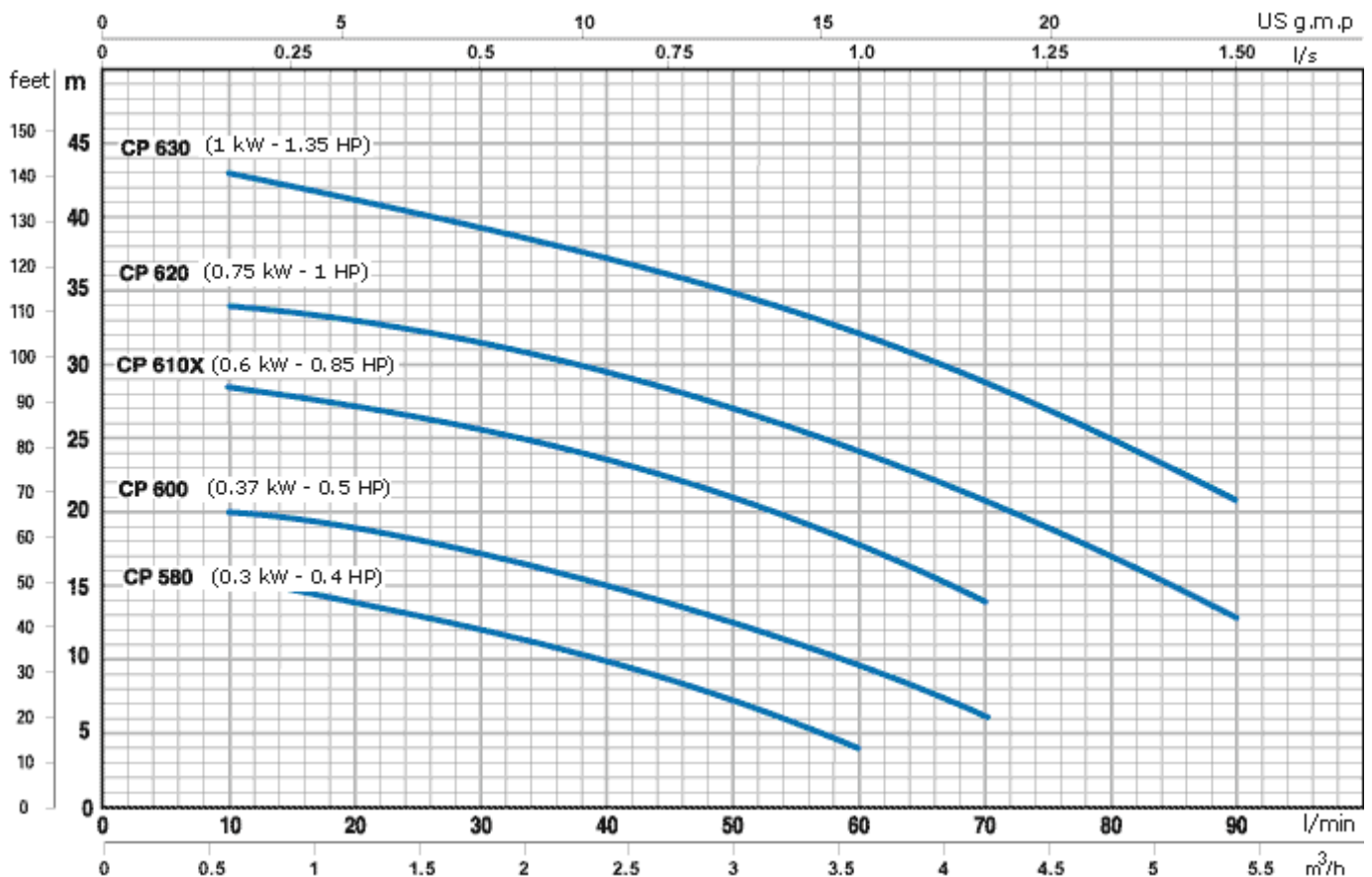


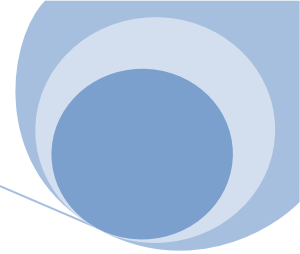
MODELO BOMBA		DN1	DN2	DIMENSIONES mm							
~	3 ~			a	f	h	h1	n	n1	w	s
CPm 580	CP 580	1"	1"	34	247	187	77	148	118	45	10
CPm 600	CP 600	1"	1"	34	247	187	77	148	118	45	10
CPm 610X	--	1"	1"	42	266	211	82	165	135	41	10
--	CP 610X	1"	1"	42	259	211	82	165	135	41	10
CPm 620	CP 620	1"	1"	44	298	242	97	190	160	42.5	10
CPm 630	CP 630	1"	1"	44	298	242	97	190	160	42.5	10



MODELO ~	BOMBA 3 ~	DN1	DN2	DIMENSIONES mm							
				a	f	h	h1	n	n1	w	s
CPm 650 (650X)	CP 650	1 1/4"	1"	51	341	260	110	206	165	44.5	11
CPm 660 (660X)	CP 660	1 1/4"	1"	51	341	260	110	206	165	44.5	11
CPm 670 (670X)	CP 670	1 1/4"	1"	51	361	260	110	206	165	44.5	11

MODELO BOMBA ~	3 ~	DN1	DN2	DIMENSIONES mm							
				a	f	h	h1	n	n1	w	s
CPm 650/M	CP 650/M	1 1/4"	1"	51	341	260	110	206	165	44.5	11
CPm 660/M	CP 660/M	1 1/4"	1"	51	341	260	110	206	165	44.5	11
CPm 670/M	CP 670/M	1 1/4"	1"	51	341	260	110	206	165	44.5	11



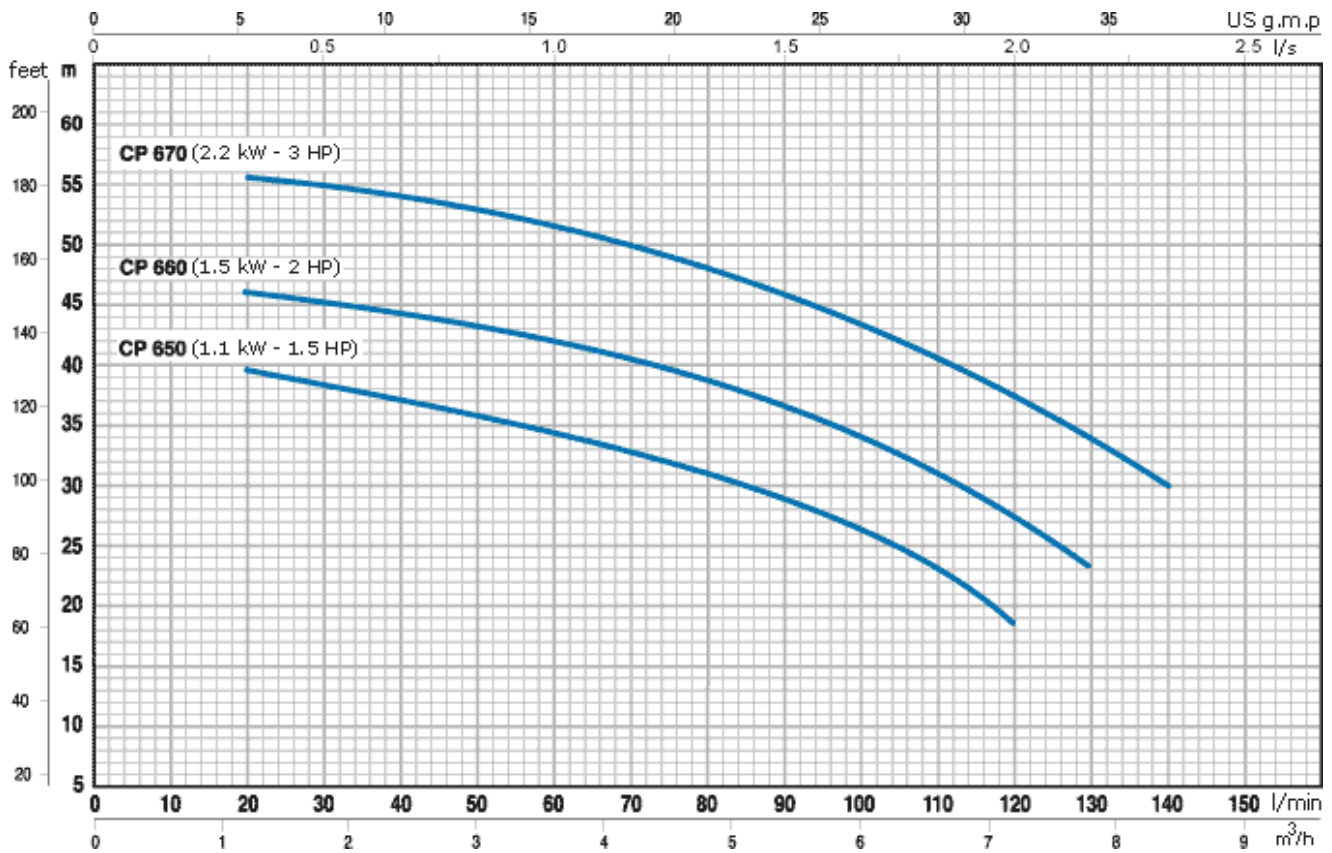


DATOS DE FUNCIONAMIENTO An=3450 1/min

MODELO BOMBA		POTENCIA		Q										
				m ³ /h	0	0.6	1.2	1.8	2.4	3.0	3.6	4.2	4.8	5.4
~	3 ~	kW	HP	l/s	0	0.167	0.333	0.500	0.667	0.833	1.000	1.167	1.333	1.500
				l/min	0	10	20	30	40	50	60	70	80	90
				H m	17.5	15.5	14	12	10	7	4	--	--	--
					21.5	20	19	17	15	12.5	9.5	6	--	--
					30	28.5	27	25.5	23.5	21	17.5	14	--	--
					35	34	33	31.5	29.5	27	24	20.5	17	13
					45	43	41	39	37	35	32	29	25	21

Q = CAUDAL

H = ALTURA MANOMETRICA TOTAL

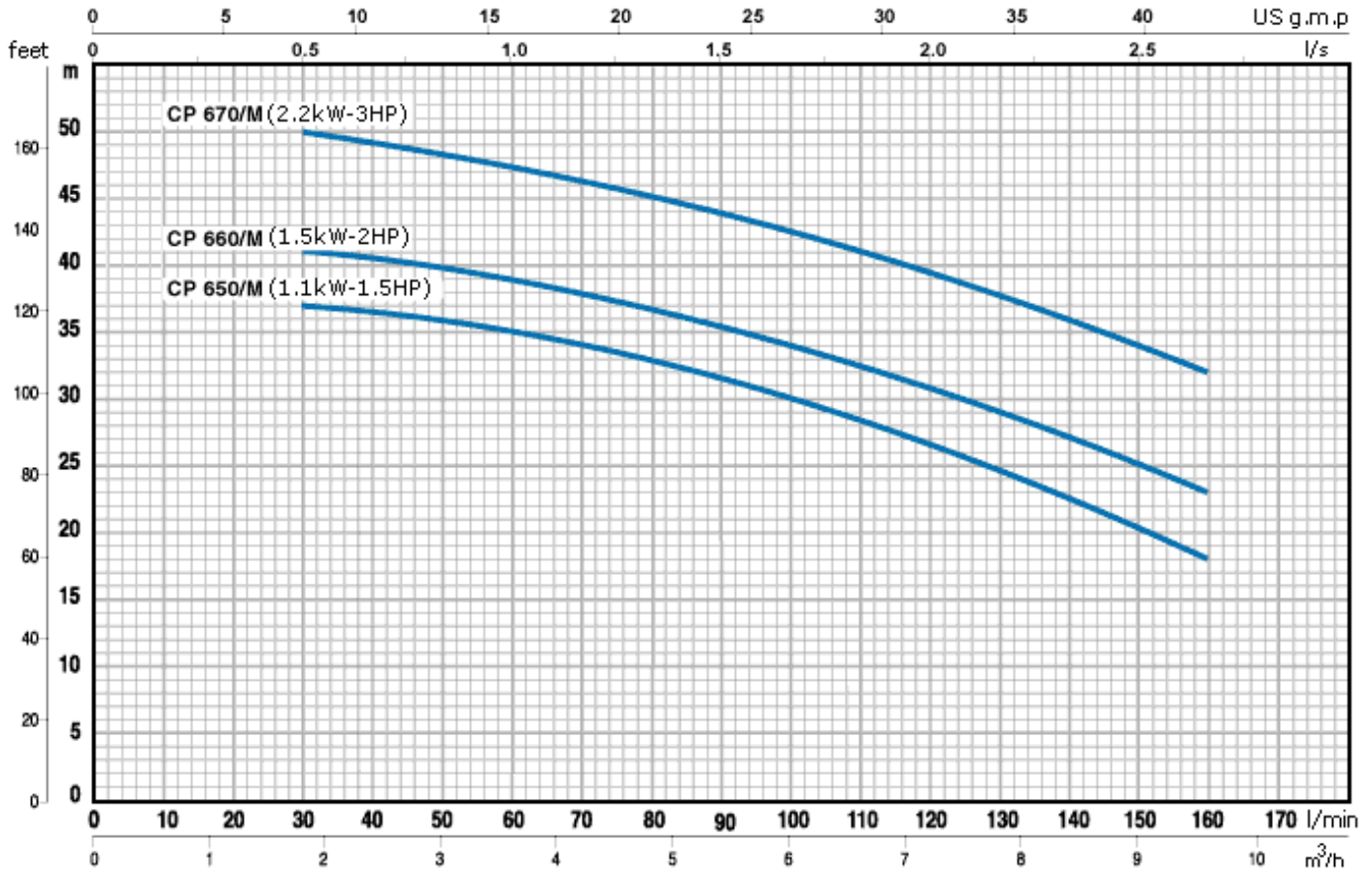
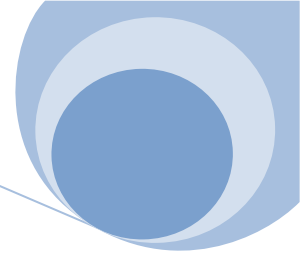


DATOS DE FUNCIONAMIENTO An=3450 1/min

MODELO BOMBA		POTENCIA		Q															
				m ³ /h	0	0.6	1.2	1.8	2.4	3.0	3.6	4.2	4.8	5.4	6.0	6.6	7.2	7.8	8.4
~	3 ~	kW	HP	l/s	0	0.166	0.333	0.500	0.666	0.833	1.000	1.166	1.333	1.500	1.666	1.833	2.000	2.166	2.333
				l/min	0	10	20	30	40	50	60	70	80	90	100	110	120	130	140
				H m	42	--	39.5	38.5	37	36	34.5	33	31	29	26	23	18.5	--	--
					48	--	46	45	44	43	42	40.5	39	36.5	34	31	27	23	--
					57	--	55.5	55	54	53	51.5	50	48	46	43	40.5	37.5	34	30

Q = CAUDAL

H = ALTURA MANOMETRICA TOTAL

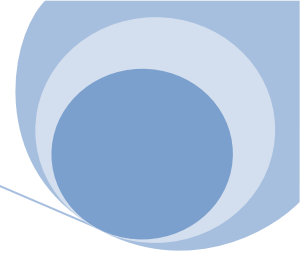


DATOS DE FUNCIONAMIENTO A n=3450 1/min

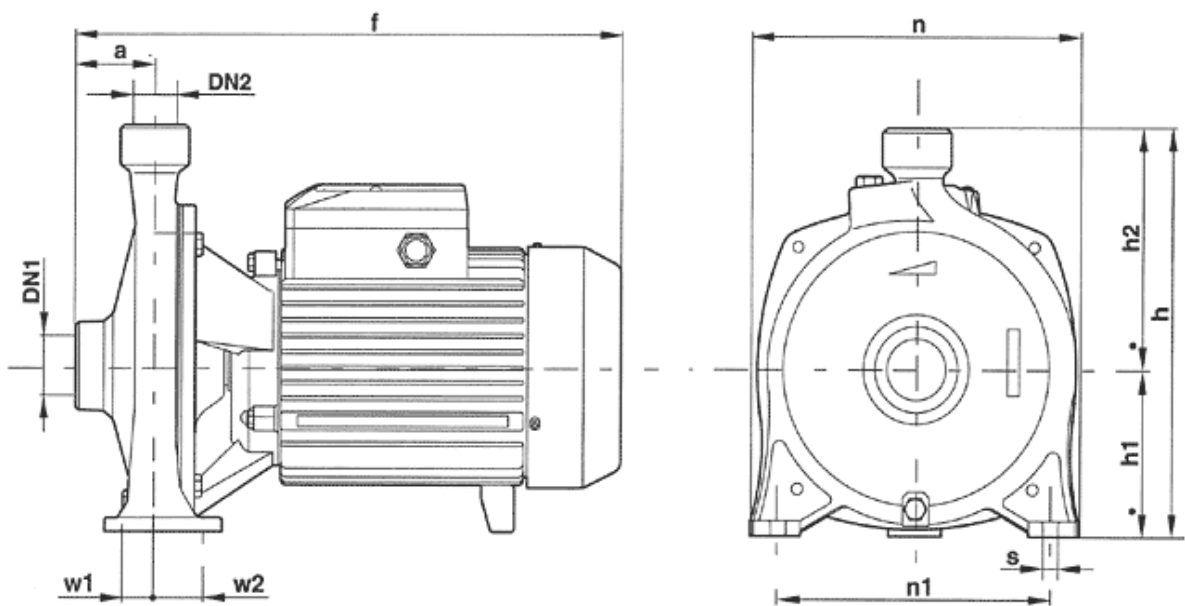
MODELO BOMBA		POTENCIA		Q																										
				m ³ /h																										
~		3 ~		l/s																										
		kW HP		l/min																										
				H																										
				m																										
CPm 650/M	CP 650/M	1.1	1.5	0	1.8	2.4	3.6	4.8	6.0	7.2	8.4	9.6	0	30	40	60	80	100	120	140	160	39	37	36.5	35	33	30	26.5	22.5	18
CPm 660/M	CP 660/M	1.5	2	0	0.500	0.666	1.000	1.333	1.666	2.000	2.333	2.666	43	41	40.5	39	36.5	34	31	27	23	51	50	49.5	47.5	45	42.5	39.5	36	32
CPm 670/M	CP 670/M	2.2	3	0	0.500	0.666	1.000	1.333	1.666	2.000	2.333	2.666	43	41	40.5	39	36.5	34	31	27	23	51	50	49.5	47.5	45	42.5	39.5	36	32

Q = CAUDAL

H = ALTURA MANOMETRICA TOTAL



CP NORMALIZADA HASTA 5.5HP

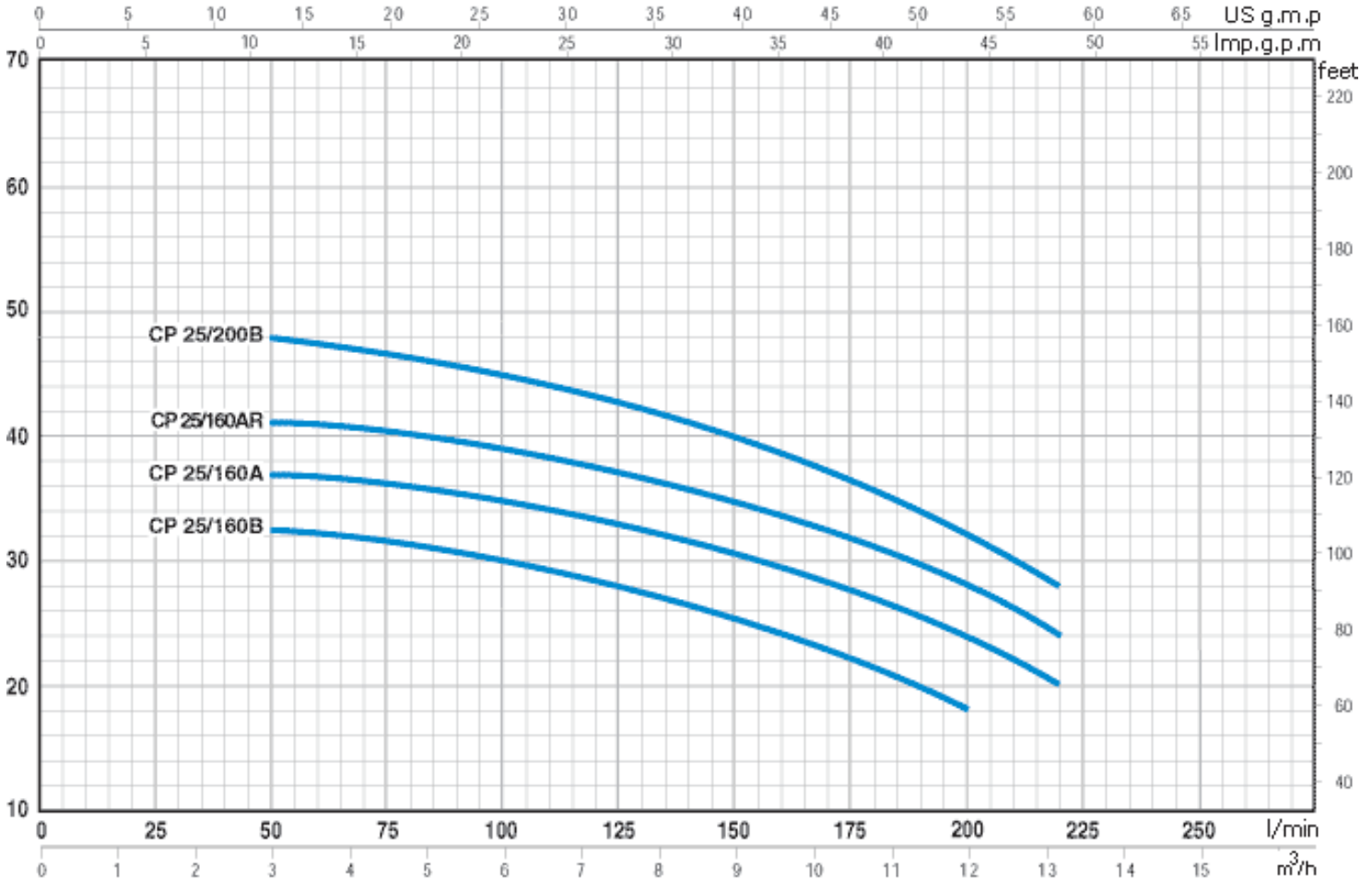
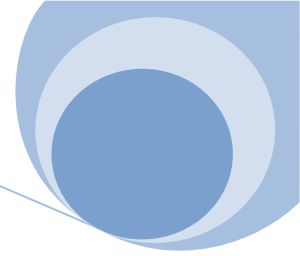


MODELO BOMBA		DN1	DN2	DIMENSIONES mm									
Monofásica	Trifásica			a	f	h	h1	h2	n	n1	w1	w2	s
CPm 25/160B	CP 25/160B	1 1/2"	1"	56	360	260	105	155	206	150	27.5	27.5	10
CPm 25/160A	--	1 1/2"	1"	56	360	260	105	155	206	150	27.5	27.5	10
--	CP 25/160A	1 1/2"	1"	56	360	260	105	155	206	150	27.5	27.5	10
--	CP 25/160AR	1 1/2"	1"	56	360	260	105	155	206	150	27.5	27.5	10
CPm 25/200B	--	1 1/2"	1"	60	384	305	125	180	252	210	23.5	39.5	11
--	CP 25/200B	1 1/2"	1"	60	359	305	125	180	252	210	23.5	39.5	11

MODELO BOMBA	DIMENSIONES mm											
SERIE CP	DN1	DN2	a	f	h	h1	n	n1	w1	w2	s	
CP 25/200A	1 1/2"	1"	60	384	305	125	252	210	23.5	39.5	11	
CP 25/200AR	1 1/2"	1"	60	430	305	125	252	210	23.5	39.5	11	

GUARDERIA S/N EDIFICIO 12 A DEPTO. 202, UNIDAD HABITACIONAL CTM CULHUACAN, COYOACAN, C.P. 04909, MÉXICO, D.F.

Email: ingsispro@yahoo.com TEL (55) 56 07 36 96 TEL/FAX 13 15 95 14 CEL: 044 55 34 33 75 74

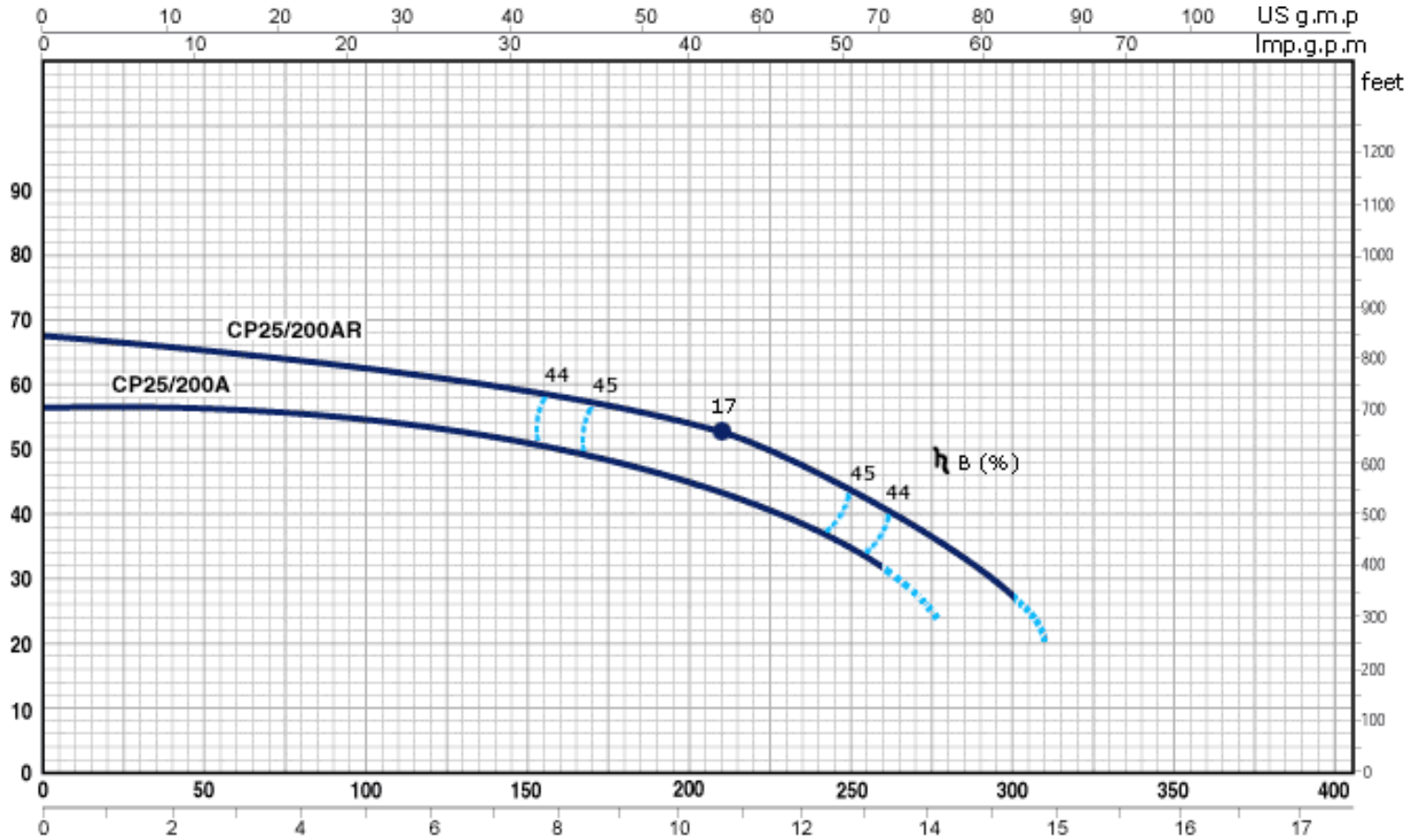
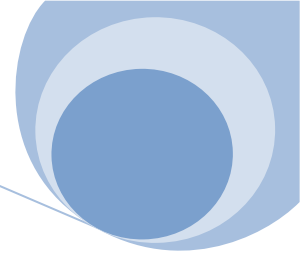


DATOS DE FUNCIONAMIENTO $n=3450$ 1/min

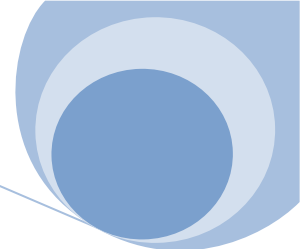
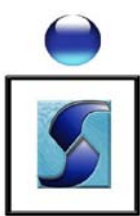
MODELO	BOMBA	POTENCIA		Q m ³ /h	H (m)														
		kW	HP		0	3.0	3.6	4.2	4.8	5.4	6.0	6.6	7.5	8.4	9.6	10.8	12.0	13.2	15.0
Monofásica	Trifásica			l/min	0	50	60	70	80	90	100	110	125	140	160	180	200	220	250
CPm 25/160B	CP 25/160B	1.1	1.5	H m	33	32.5	32	31.5	31	30.5	30	29	28	26.5	24	21.5	18	--	--
CPm 25/160A	CP 25/160A	1.5	2		38	37	36.8	36.5	36	35.5	35	34	33	31.5	29.5	27	24	20	--
--	CP 25/160AR	2.2	3		42	41	41	40.5	40	39.5	39	38	37	36	34	31	28	24	--
CPm 25/200B	CP 25/200B	2.2	3		49	48	47.5	47	46.5	45.5	45	44	43	41	38.5	36	32	28	--

Q = CAUDAL

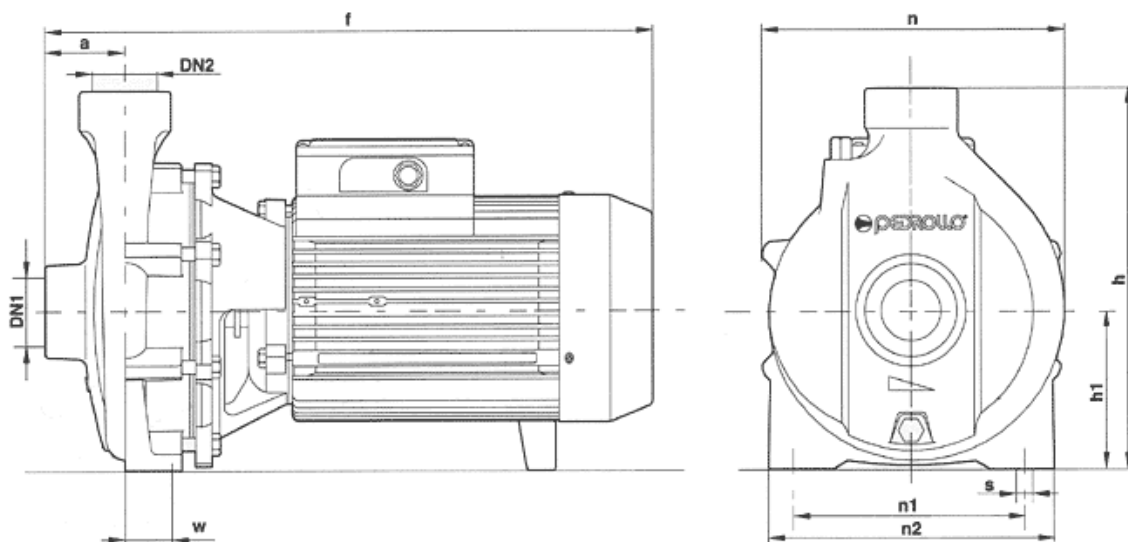
H = ALTURA MANOMETRICA TOTAL



MODELO BOMBA	POTENCIA		Q (m³/h)	0	3.0	3.6	4.2	4.8	5.4	6.0	6.6	7.5	8.4	9.6	10.8	12.0	13.2	15.0	16.5	18	
	Trifásica	HP	kW	Q (l/min)	0	50	60	70	80	90	100	110	125	140	160	180	200	220	250	275	300
Q (GPM)				0	13.2	15.8	18.5	21.1	23.8	26.4	29.0	33.0	37.0	42.2	47.5	52.8	58.1	66.0	73	79.3	
CP 25/200A	4	3	H (m)	57	56	55.8	55.5	55	54.5	53.5	53	52	50.5	48.5	46	43.5	40	33	--	--	
CP 25/200AR	5.5	4	H (m)	69	67	66	65	64.5	64	63	61.5	60	58.5	57	55.5	53	49	44	38	28	

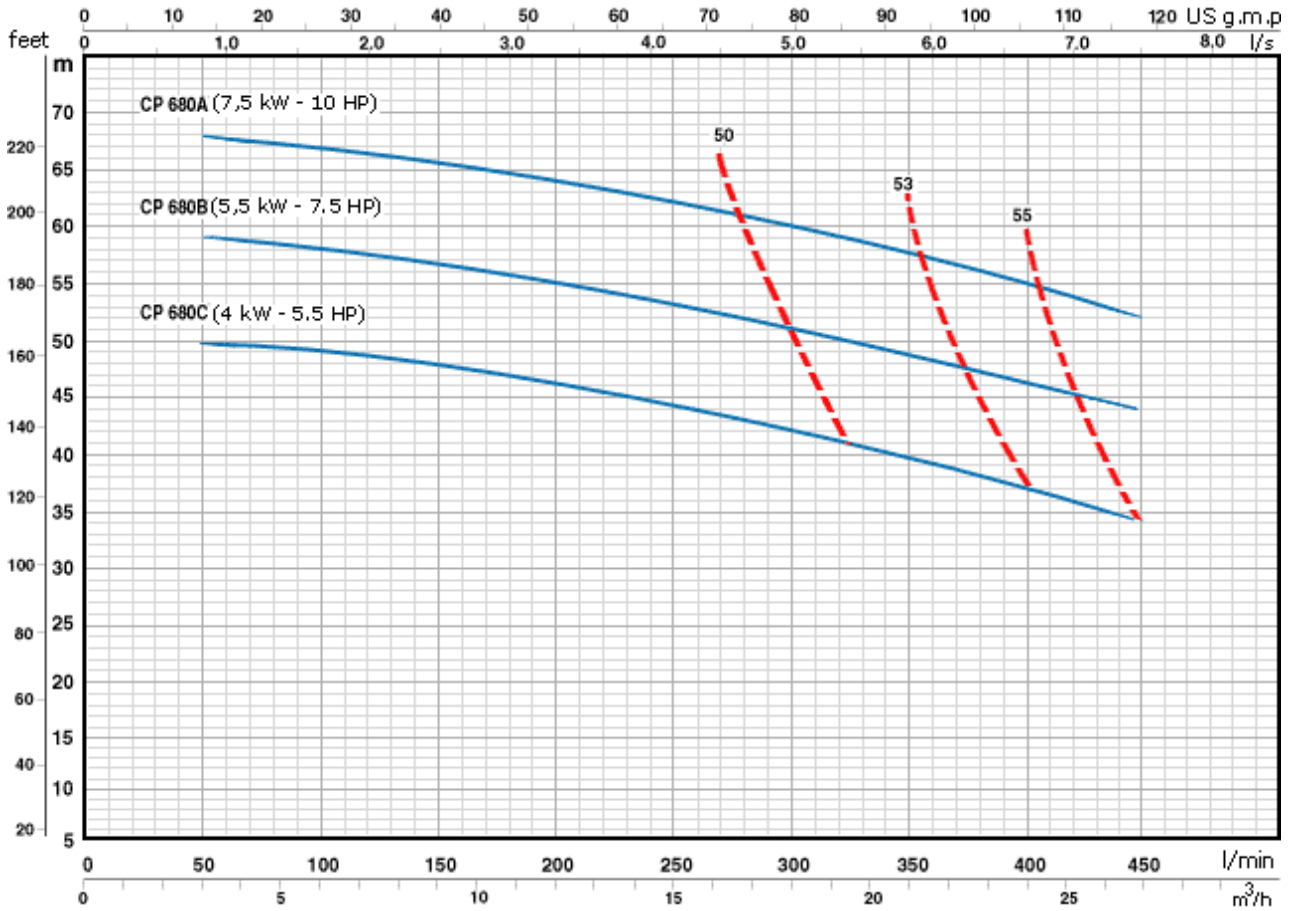
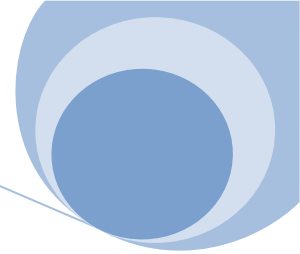


CP ESTÁNDAR HASTA 12.5HP SERIE 800L



MODELO BOMBA		DN1	DN2	DIMENSIONES mm								
~	3 ~			a	f	h	h1	n	n1	n2	w	s
--	CP 680C	2"	2"	70	470	328	136	265	190	250	40	14
--	CP 680B	2"	2"	70	470	328	136	265	190	250	40	14
--	CP 680A	2"	2"	70	515	328	136	265	190	250	40	14

MODELO BOMBA		DN1	DN2	DIMENSIONES mm								
~	3 ~			a	f	h	h1	n	n1	n2	w	s
--	CP 700C	2"	2"	70	515	328	136	265	190	250	40	14
--	CP 700B	2"	2"	70	515	328	136	265	190	250	40	14
--	CP 700A	2"	2"	70	515	328	136	265	190	250	40	14

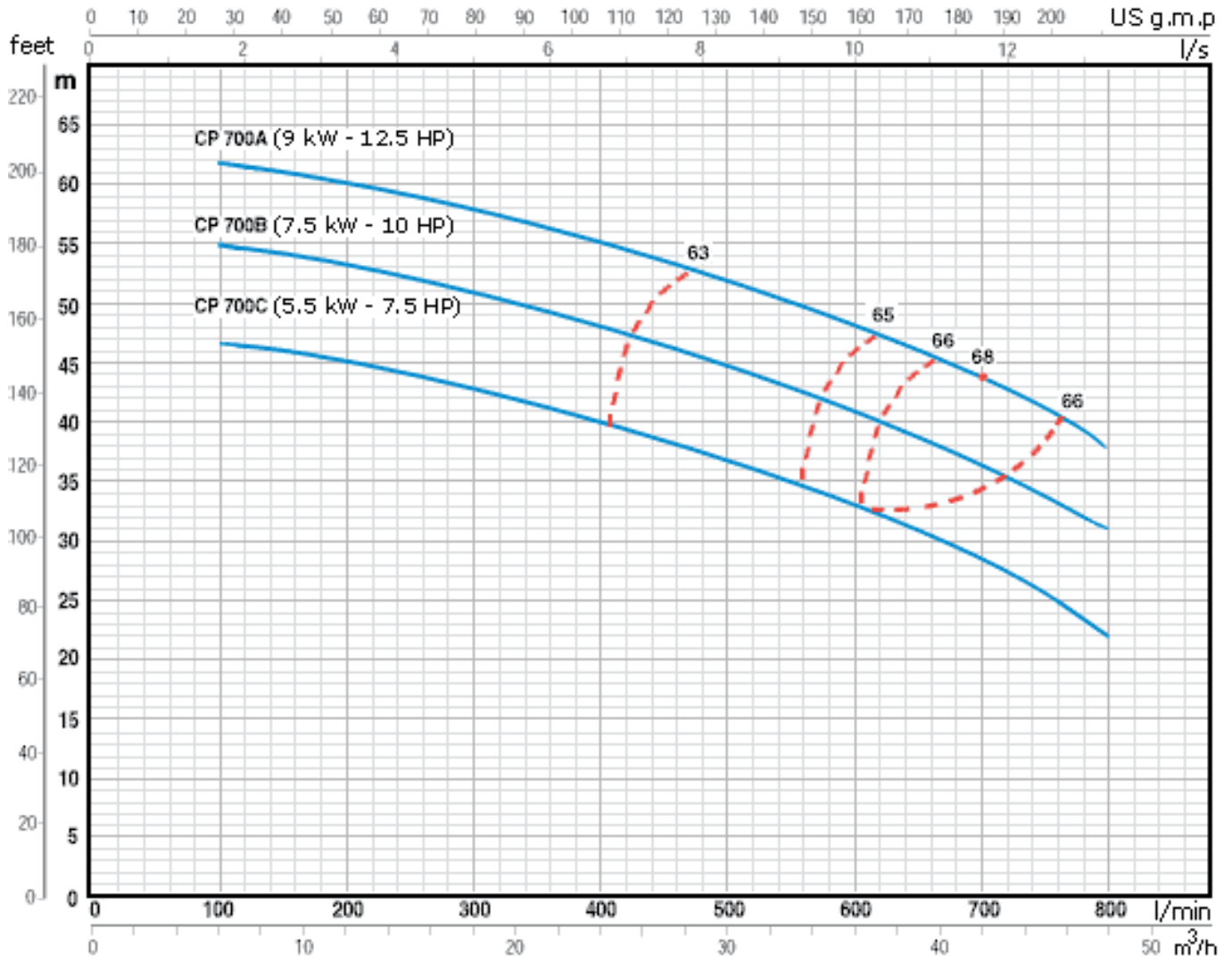
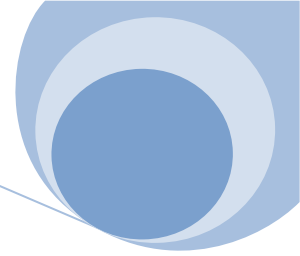


DATOS DE FUNCIONAMIENTO $n=3450$ 1/min

MODELO BOMBA		POTENCIA		Q	0	3	6	9	12	15	18	21	24
				m^3/h	0	0.8	1.7	2.5	3.3	4.2	5.0	5.83	6.7
~	3 ~	kW	HP	l/min	0	50	100	150	200	250	300	350	400
--	CP 680C	4	5.5	H m	50	50	49	48	46	44.5	42	39.5	37
--	CP 680B	5.5	7.5		59	59	58	57	64	53.5	51	48.5	46
--	CP 680A	7.5	10		68	68	67	66	64	62.5	60	57.5	55

Q = CAUDAL

H = ALTURA MANOMETRICA TOTAL



DATOS DE FUNCIONAMIENTO $n=3450$ 1/min

MODELO BOMBA	POTENCIA	Q																														
		kW		HP		m ³ /h																										
~	3 ~																															
--	CP 700C	5.5	7.5	0	100	200	300	400	500	600	700	800	0	1.7	3.3	5.0	6.7	8.3	10.0	11.7	13.3											
--	CP 700B	7.5	10																													
--	CP 700A	9	12.5																													
				H																												
				m		47	47	45	42.5	40	37	33	28.5	23	55	55	53	50.5	48	45	41	36.5	31	62	62	60	57.5	55	52	48	43.5	38

Q = CAUDAL
H = ALTURA MANOMETRICA TOTAL